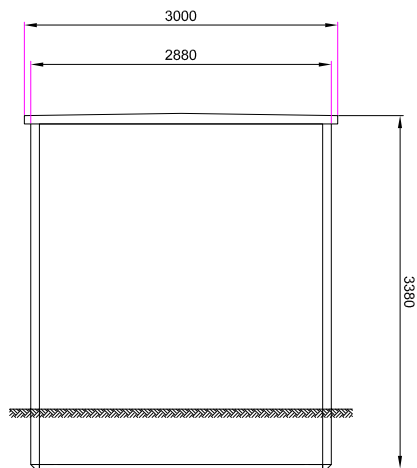
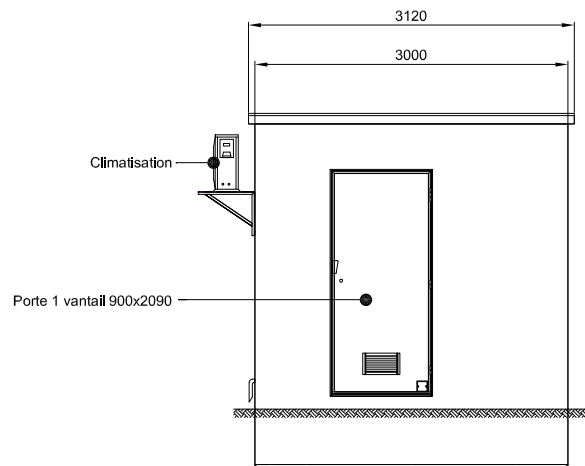


**EXEMPLE LOCAL TECHNIQUE**  
**3x2.88x3.12**  
**AVEC VIDE TECHNIQUE**

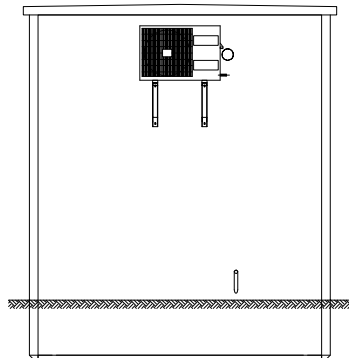
**VUE DE DROITE**



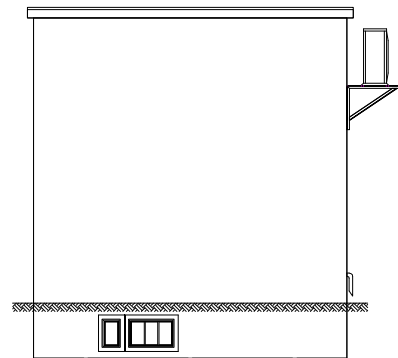
**FACE AVANT**



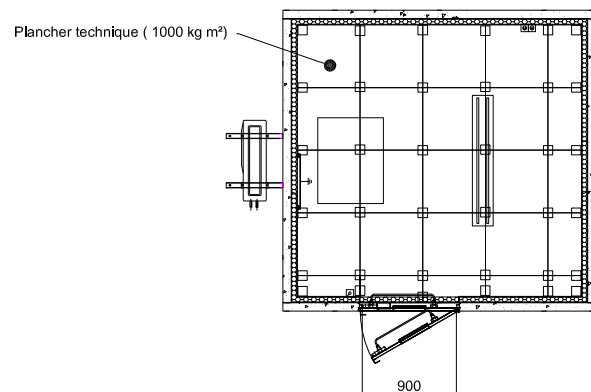
**VUE DE GAUCHE**



**FACE ARRIERE**



**VUE EN PLAN**



**MATERLIGNES :**  
**Z.I. Claude Bernard 41 800 Montoire Sur Le Loir**  
**Tél. : 02.54.86.50.50 Fax : 02.54.86.51.51**